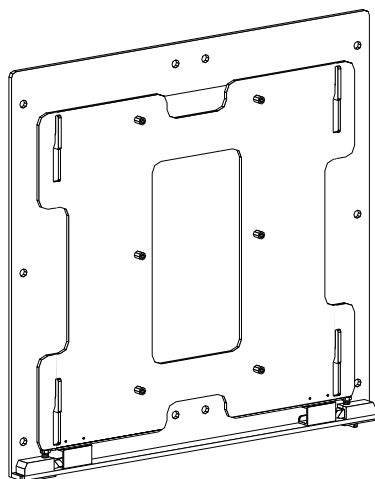


取扱説明書

薄型壁掛け金具 (縦型)

FFP-SW00YRO



警告

液晶ディスプレイ / テレビを本製品への取付、取り外しは、必ず4人以上での作業を行ってください。1~3人での作業は事故の原因となります。

目次

安全上のご注意	P1
警告・注意	P2
製品紹介・各部名称・付属品	P3
モニターブラケットを取り外し	P4
液晶ディスプレイ / テレビにモニターブラケットを取り付ける	P5
壁掛け金具を壁面に設置する	P5
液晶ディスプレイ / テレビを壁掛け金具に取り付ける	P6
保証書	P7



日本フォームサービス株式会社

D 2007.06.28 第 4 版


安全上のご注意 (必ずお守りください)


お買い上げありがとうございました

ご使用前にこの取扱説明書をよくお読みください。特に「安全上のご注意」は必ずお読みください。
お読みになった後は、いつでも取り出せる場所に大切に保管してください。
また、本製品は生産より出荷に至るまで厳重に検査しておりますが、万一製品に破損またはご使用に支障をきたす場合は、誠に恐れ入りますが購入先または下記宛先までお問合せください。

日本フォームサービス株式会社
電話 03-3636-0011 URL <http://www.formvice.co.jp>
Mail info@formvice.co.jp

お使いになる人や他の人への危害、物的損害を未然に防止するため、必ずお守りいただきたいことを、次の表示で区分しています。

 **警告** この表示の欄は「死亡または重症を負うことが想定される危害の程度」です。

 **注意** この表示の欄は「傷害を負うことが想定されるか、または物的損害の発生が想定される危害・損害の程度」です。

お守りいただきたい内容の種類を、次の絵表示で区分し、説明しています。



この絵表示は、絶対にしてはいけない「禁止」内容です。



この絵表示は、してはいけない「禁止」内容です。



この絵表示は、必ず実行していただきたい「指示」内容です。



この絵表示は、気をつけていただきたい「注意」内容です。



この絵表示は、指に気をつけていただきたい「注意」内容です。

警告・注意



本製品は、50kgまでの液晶ディスプレイ/テレビを対象とした製品です。それ以外の液晶ディスプレイ/テレビを取り付けると、壁掛け金具や液晶ディスプレイ/テレビの落下・破損など事故の原因となります。



液晶ディスプレイ/テレビを本製品への取付、取り外しは、必ず4人以上での作業を行ってください。1~3人での作業は事故の原因となります。



液晶ディスプレイ/テレビの設置後は、メンテナンス時以外にネジをゆるめたり、はずしたりしないでください。液晶ディスプレイ/テレビの落下など事故の原因となります。



壁掛け金具の改造・変更は行わないでください。液晶ディスプレイ/テレビの落下や破損など事故の原因となります。



壊れた部品を使用しないでください。落下によるけがの原因となります。万一、部品が壊れた場合は販売店にご相談ください。



壁掛け金具の設置には特別な技術が必要ですので、販売店や工事店にご相談ください。お客様による工事は一切行わないでください。取り付け、取扱いの不備による事故の原因となります。



取り付ける壁面には十分な強度があることを確認してください。取り付ける液晶ディスプレイ/テレビ、壁掛け金具の重量に長時間耐えうることを確認してください。



液晶ディスプレイ/テレビの取り付け後に、ストップ式ラッチロックがしっかりとハマったかを音で確認してください。(P6)



液晶ディスプレイ/テレビの取り付け時に、液晶ディスプレイ/テレビを上方向へ持ち上げて外れがないか確認してください。(P6)



安全確保のため、ボルトやネジ類は所定の場所に確実に締め付けてください。

⚠ 警告・注意

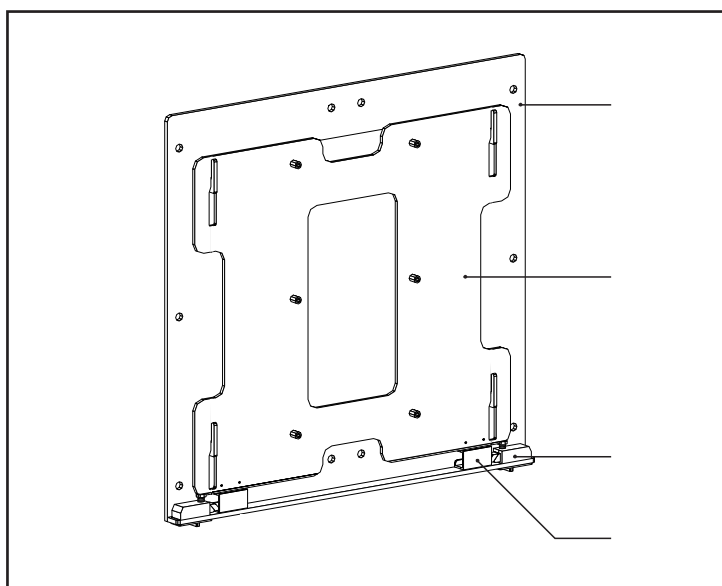
必ずお守りください。

壁掛け金具の取付には販売店や工事店にご相談ください。お客様による工事は一切行わないでください。取付、取扱いの不備による事故、液晶ディスプレイ/テレビの落下による損傷の危険性があります。

工事店様へ

安全の為、液晶ディスプレイ/テレビと壁掛け金具の重量に十分耐える様、取り付け場所の強度を確認の上施工を行ってください。

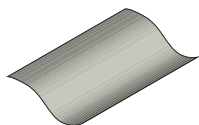
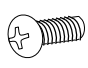


製品紹介 各部名称



No.	名称
	壁掛け金具
	モニターブラケット
	ストップ式ラッチロック
	ラッチ受け金具

型番	FFP-SW00YRO
自重量	11.03kg
搭載可能重量	50.0kg

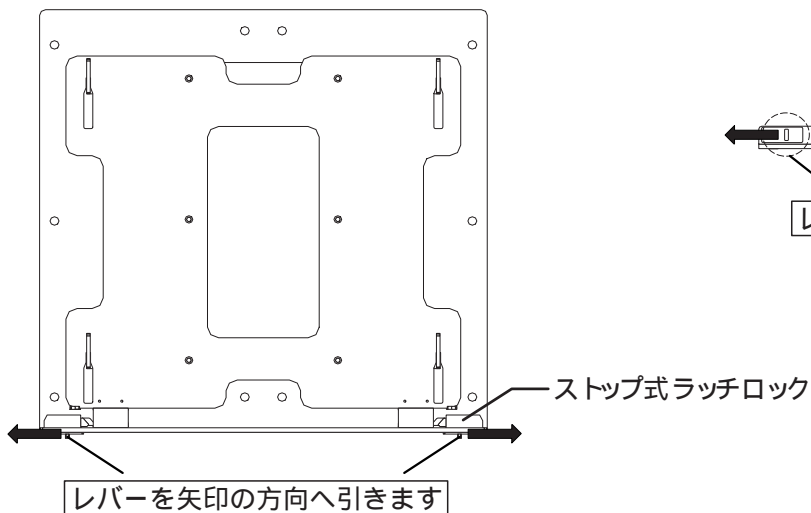
付属品

FFP-SW00YRO 付属品			
	シャープ製液晶ディスプレイ 【PN-465・PN-525】用	シャープ製液晶ディスプレイ 【PN-465・PN-525】用	シャープ製液晶ディスプレイ 【PN-465・PN-525】用
取扱説明書 ……1部	 ナベネジ (M6x 28) ……6本	 スプリングワッシャー (M6) ……6枚	 平座金 (M6) ……6枚

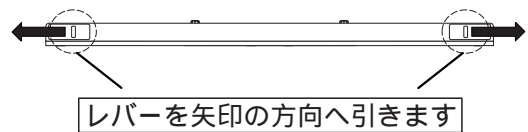
モニターブラケットの取り外し

- 1 壁掛け金具に取り付いているストップ式ラッチロックのレバーを矢印の方向に引きます。

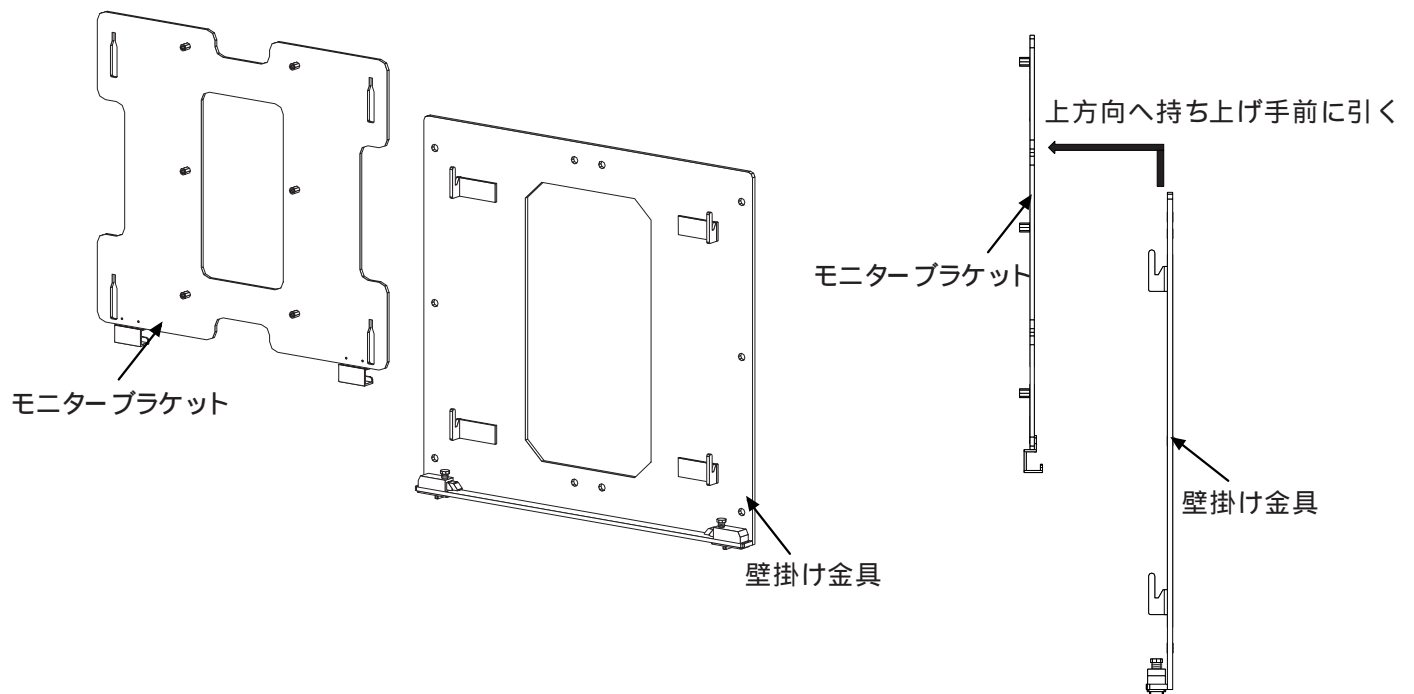
正面図



底面図



- 2 モニターブラケットを上方向へ持ち上げ手前に引く。



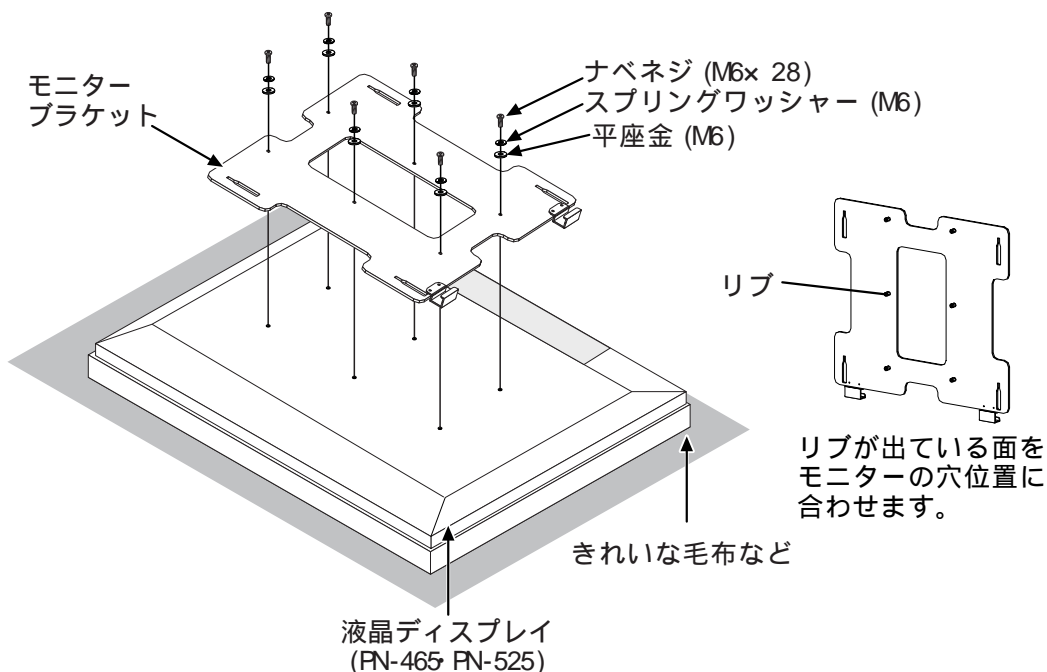
液晶ディスプレイ / テレビにモニターブラケットを取り付ける

シャープ製液晶ディスプレイ
【PN-465・PN-525】の場合

使用する工具

プラスドライバー

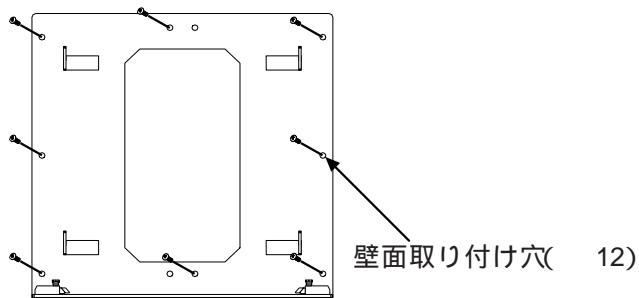
1. 汚れや異物がついていないきれいな毛布などの上に液晶画面を置き保護します。
2. モニターブラケットを付属のナベネジ (M6× 28)・スプリングワッシャー (M6)・平座金 (M6)でしっかりと固定します。



ネジは確実に締め付けてください。
液晶ディスプレイ / テレビの落下による破損 けがの原因となります。

壁掛け金具を壁面に設置する

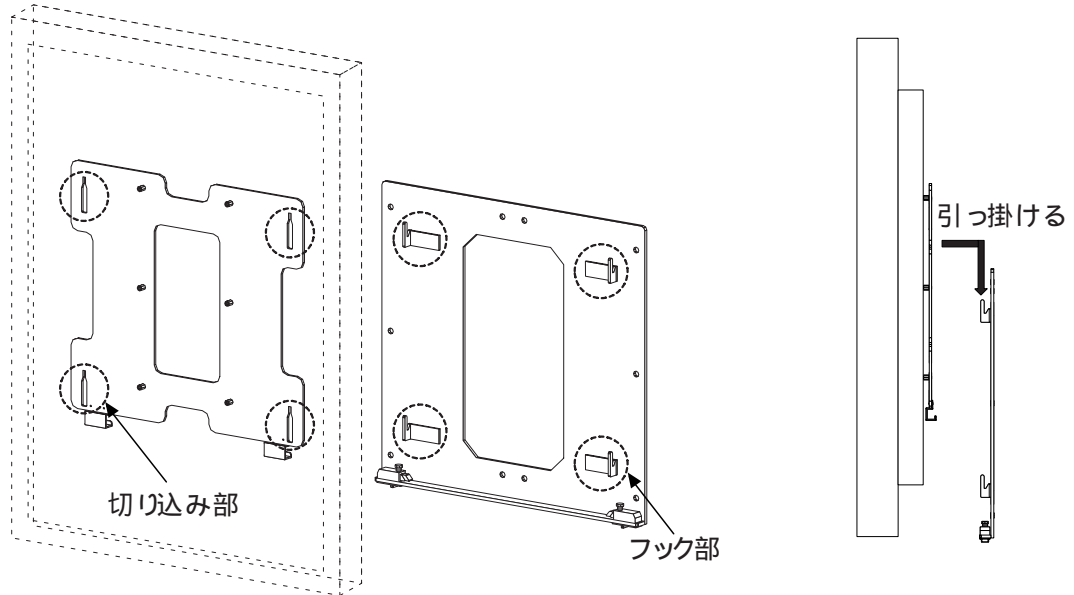
1. 取り付け位置 8ヶ所 (12)の壁面強度確認を行い、両側ヶ所 + 真中上下各 1ヶ所を使用し固定します。
真中上下は必ず交差になるように固定してください。強度が不足する場合は十分な補強を行ってください。
2. 液晶ディスプレイ / テレビ重量 + 金具重量を合わせ、荷重に耐える取り付け場所であることを確認してください。
3. 壁面の構造に合わせた固定方法、ネジ ワッシャーの選定をしてください。
4. 取り付けの際、水平であることを確認し、固定してください。



ネジは確実に締め付けてください。
液晶ディスプレイ / テレビの落下による破損 けがの原因となります。

液晶ディスプレイ / テレビを壁掛け金具に取り付ける

- 1 液晶ディスプレイ / テレビに取り付けたモニターブラケットを壁掛け金具に取り付けます。
- 2 モニターブラケットの切り込み部を壁掛け金具のフック部に引っ掛けます。



液晶ディスプレイ / テレビの取付は、必ず 4人以上で作業を行ってください。1~3人での作業は事故の原因となります。



ディスプレイ / テレビ取り付け後の注意事項

- 1 ストップ式ラッチロックがしっかりはまったかを音で確認します。
- 2 液晶ディスプレイ / テレビを上方向へ持ち上げて外れないか確認します。

